

# Separador hidráulico



## serie 548



BS EN ISO 9001:2000  
Cert. n.º FM 21654



UNI EN ISO 9001:2000  
Cert. n.º 0003

01076/09 E

reemplaza doc. 01076/06 E



### Características funcionales

El dispositivo está formado por diversos componentes funcionales, cada uno de los cuales satisface determinadas exigencias, típicas de los circuitos asociados a los sistemas de climatización.

- **Separador hidráulico**  
Divide los circuitos conectados, haciéndolos independientes.
- **Desfangador**  
Permite separar y recoger las impurezas presentes en los circuitos. Dotado de conexión a tubo de descarga con válvula de corte.
- **Purgador de aire automático**  
Expulsa automáticamente el aire contenido en los circuitos. Dotado de conexión con válvula de corte para el mantenimiento.
- **Aislamiento**  
Los separadores, embridados y soldables, se entregan con una funda aislante fabricada en caliente que garantiza un aislamiento térmico perfecto con agua caliente o refrigerada.

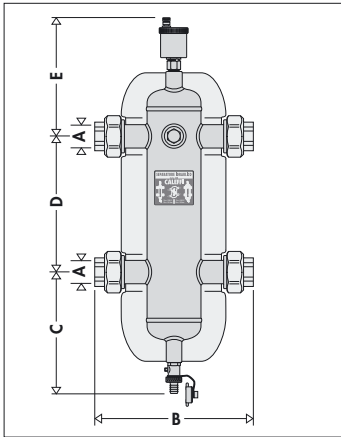
### Gama de productos

- Serie 548 Separador hidráulico roscado con aislamiento \_\_\_\_\_ medidas 1", 1 1/4", 1 1/2", 2"  
 Serie 548 Separador hidráulico embridado con aislamiento \_\_\_\_\_ medidas DN 50, DN 65, DN 80, DN 100, DN 125, DN 150  
 Serie 548 Separador hidráulico embridado con soportes de piso \_\_\_\_\_ medidas DN 200, DN 250, DN 300

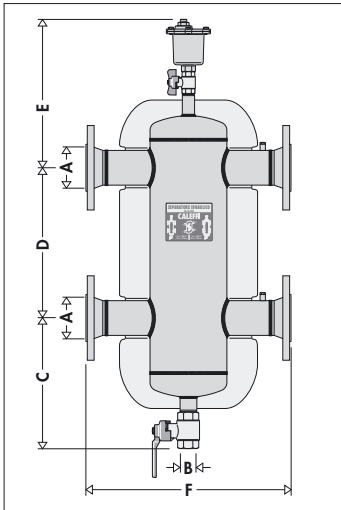
### Características técnicas

serie ↗	548 roscados	548 embridados
<b>Materiales:</b> - Cuerpo separador: - Cuerpo purgador de aire: - Boya purgador de aire: - Juntas hidráulicas purgador de aire: - Cuerpo válvulas de descarga: - Cuerpo válvulas de corte:	acero pintado con resinas epoxi latón EN 12165 CW617N, cromado PP EPDM latón EN 12165 CW617N -	acero pintado con resinas epoxi latón EN 12165 CW617N acero inoxidable VITON latón EN 12165 CW617N, cromado latón EN 12165 CW617N, cromado
<b>Prestaciones:</b> - Fluido utilizable - Porcentaje máximo de glicol: - Presión máx. de servicio: - Campo de temperatura:	agua, soluciones de glicol no peligrosas excluidas del campo de aplicación de la directiva 67/548/CE 30% 10 bar 0 ÷ 110°C	agua, soluciones de glicol no peligrosas excluidas del campo de aplicación de la directiva 67/548/CE 50% 10 bar 0 ÷ 110°C
<b>Conexiones:</b> - Separador:  - Soporte para sonda: - Purgador de aire: - Descarga purgador de aire: - Válvula de descarga:	1", 1 1/4", 1 1/2", 2" H con enlace  frontal 1/2" H 1/2" M - portamanguera	DN 50 - 65 - 80 - 100 - 125 - 150 embridados PN 16 DN 200 - 250 - 300 embridados PN 10 acoplamiento con contrabrida EN 1092-1 entrada/salida 1/2" H 3/4" H 3/8" H DN 50÷150: 1 1/4" H DN 200÷300: 2" H

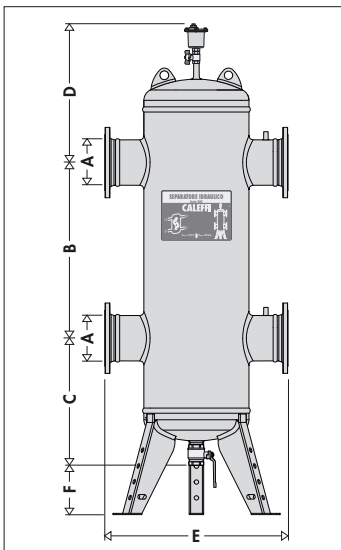
### Dimensiones



Código	A	B	C	D	E	Peso (kg)
548006	1"	225	195	220	204	2,7
548007	1 1/4"	248	225	240	214	3,8
548008	1 1/2"	282	235	260	224	5,7
548009	2"	315	281	300	230	11,8



Código	A	B	C	D	E	F	Peso (kg)
548052	DN 50	1 1/4"	341	330	398	460	34,5
548062	DN 65	1 1/4"	341	330	398	460	39
548082	DN 80	1 1/4"	389	450	440	526	51
548102	DN 100	1 1/4"	389	450	440	529	55
548122	DN 125	1 1/4"	374	560	499	670	104
548152	DN 150	1 1/4"	374	560	499	670	108



Código	A	B	C	D	E	F	Peso (kg)
548200	DN 200	1000	610	400	900	250	255
548250	DN 250	1100	660	460	1060	250	410
548300	DN 300	1200	710	500	1180	250	600

### Volumenes

Dimension	Volumen (l)
1"	1,7
1 1/4"	2,6
1 1/2"	4,8
2"	13,5
DN 50	15
DN 65	15
DN 80	30
DN 100	30
DN 125	85
DN 150	88
DN 200	394
DN 250	778
DN 300	990

### Características técnicas del aislamiento para modelos roscados y embridados DN 125 y DN 150

#### Parte interior

- Material: PE-X de células cerradas
- Espesor:
  - roscados: 20 mm
  - embridados: 60 mm
- Densidad:
  - parte interior: 30 kg/m<sup>3</sup>
  - parte exterior: 50 kg/m<sup>3</sup> (roscados)
  - 80 kg/m<sup>3</sup> (embridados)
- Conductividad térmica (ISO 2581):
  - a 0°C: 0,038 W/(m·K)
  - a 40°C: 0,045 W/(m·K)
- Coeficiente de resistencia al vapor (DIN 52615): > 1.300
- Campo de temperatura: 0 ÷ 100°C
- Reacción al fuego (DIN 4102): clase B2

#### Película exterior (para modelos embridados DN 125 y DN 150)

- Material: aluminio en bruto gofrado
- Espesor: 0,70 mm
- Reacción al fuego (DIN 4102): clase 1

### Características técnicas del aislamiento para modelos embridados de DN 50 a DN 100

#### Parte interior

- Material: espuma de poliuretano reticulado rígido de células cerradas
- Espesor: 60 mm
- Densidad: 45 kg/m<sup>3</sup>
- Conductividad térmica (ISO 2581): 0,023 W/(m·K)
- Campo de temperatura: 0 ÷ 105°C

#### Película exterior

- Material: aluminio en bruto gofrado
- Espesor: 0,7 mm
- Reacción al fuego (DIN 4102): clase 1

#### Cubiertas de cabecera

- Material termoconformado: PS

### Principio de funcionamiento

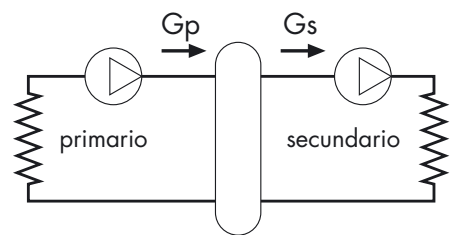
Cuando en un sistema coexisten un circuito primario de producción, dotado de su propia bomba, y un circuito secundario de servicio con una o más bombas de distribución, en determinadas condiciones de funcionamiento las bombas pueden interactuar, produciendo variaciones anómalas de los caudales y de las presiones estáticas en los circuitos.

El separador hidráulico crea una zona con baja pérdida de carga que permite aislar hidráulicamente los circuitos primario y secundario conectados a él; **el flujo en un circuito no crea flujo en el otro si la pérdida de carga en el tramo común es despreciable.**

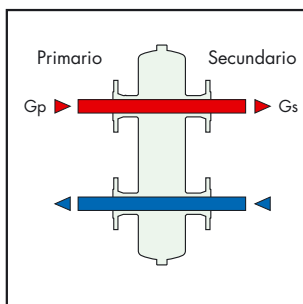
En este caso, el caudal que pasa por los respectivos circuitos depende exclusivamente de las características del caudal suministrado por las bombas, evitando una influencia recíproca a causa del acoplamiento en serie. Cuando se utiliza un dispositivo de estas características, el flujo del circuito secundario se pone en circulación sólo cuando la bomba respectiva está encendida, permitiendo que el sistema satisfaga

las exigencias específicas de carga del momento. Cuando la bomba del secundario está apagada, no hay circulación en el circuito correspondiente; todo el caudal generado por la bomba del primario se deriva a través del separador.

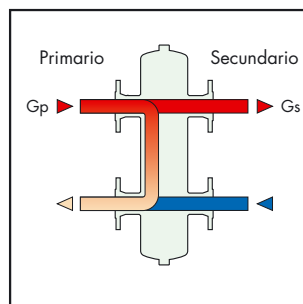
Con el separador hidráulico, es posible tener un circuito de producción con caudal constante y un circuito de distribución con caudal variable: condiciones de funcionamiento típicas de los sistemas modernos de climatización.



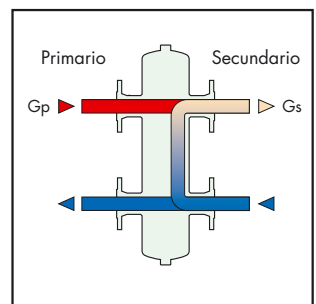
A continuación se describen tres situaciones posibles de equilibrio hidráulico.



$$G_{\text{primario}} = G_{\text{secundario}}$$

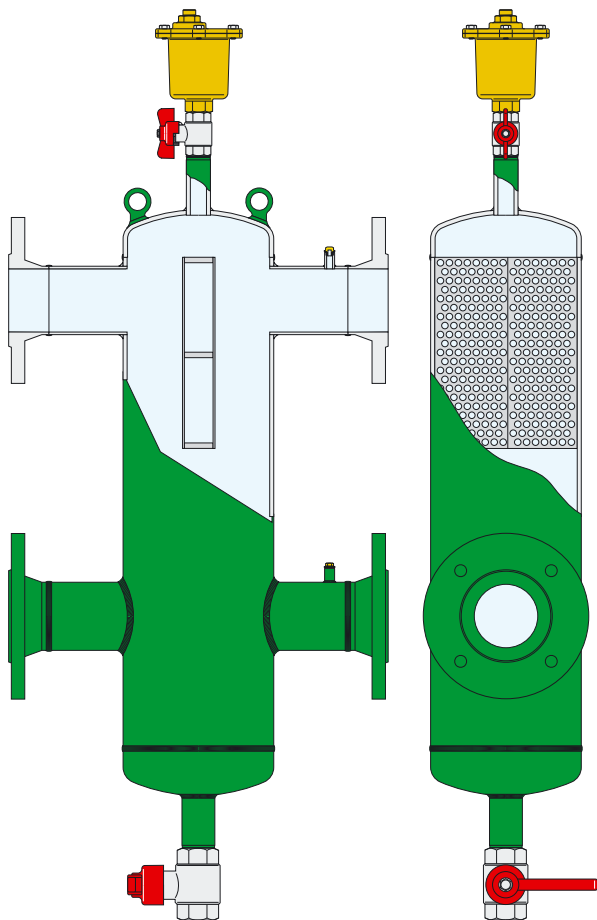


$$G_{\text{primario}} > G_{\text{secundario}}$$



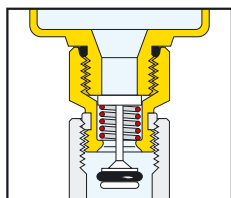
$$G_{\text{primario}} < G_{\text{secundario}}$$

## Características constructivas



### Cierre del purgador de aire

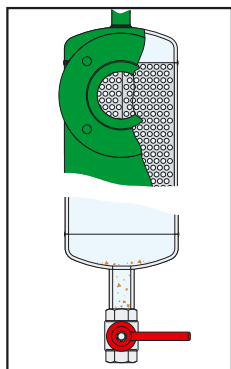
En los separadores embreadados, el purgador de aire se cierra manualmente con una válvula de esfera o de bola. En los separadores roscados, la válvula de purga de aire se cierra automáticamente por acción de otra válvula que corta el paso cuando se extrae la primera.



### Elemento desfangador

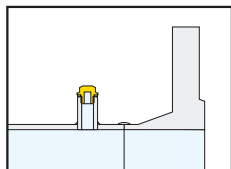
Una función esencial del separador hidráulico es la que ejerce el elemento desfangador situado en su interior. Este dispositivo permite separar y recoger la suciedad en suspensión acumulada en el sistema.

Las impurezas se eliminan a través de la válvula situada en la parte inferior, que se puede conectar a una manguera de descarga.



### Toma portasonda

La gama de separadores se presenta con una toma portasondas de 1/2", utilizable con sondas de temperatura, o aparatos de medición de temperatura. Los modelos embreadados están dotados de tomas tanto en la ida, como en el retorno, puntos correctos de la medición. Siendo el conexionado del Separador reversible en el primario o secundario, se tiene la misma posibilidad de medición de la temperatura del fluido.

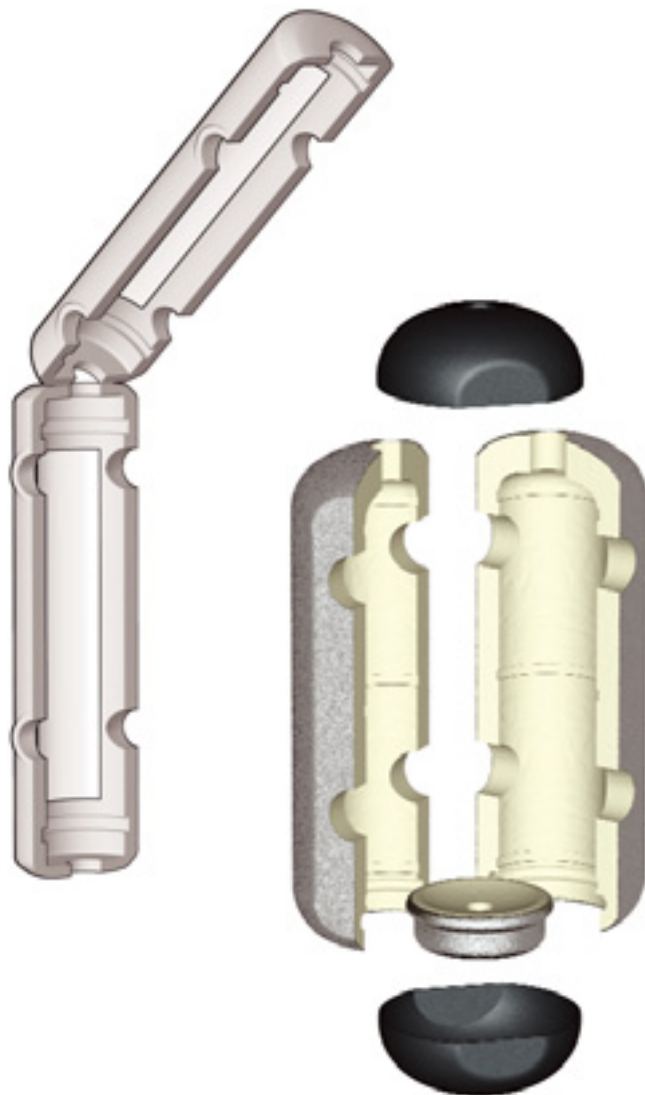


### Aislamiento

Los separadores se entregan provistos de aislamiento que, para la serie embreadada hasta DN 100, está formada por una funda de espuma de poliuretano reticulado, envuelta en una lámina de aluminio, mientras, para las versiones roscada y embreadada de DN 125 y DN 150, consiste en una funda fabricada en caliente de polietileno reticulado (PEX) con células cerradas.

Estos elementos proporcionan no sólo un perfecto aislamiento térmico sino también la estanqueidad necesaria para evitar que pase vapor de agua del exterior al interior. Por estos motivos, dichos aislamientos se pueden utilizar también en circuitos de agua refrigerada, ya que impiden que se forme condensación en la superficie del cuerpo de la válvula.

### Características hidráulicas

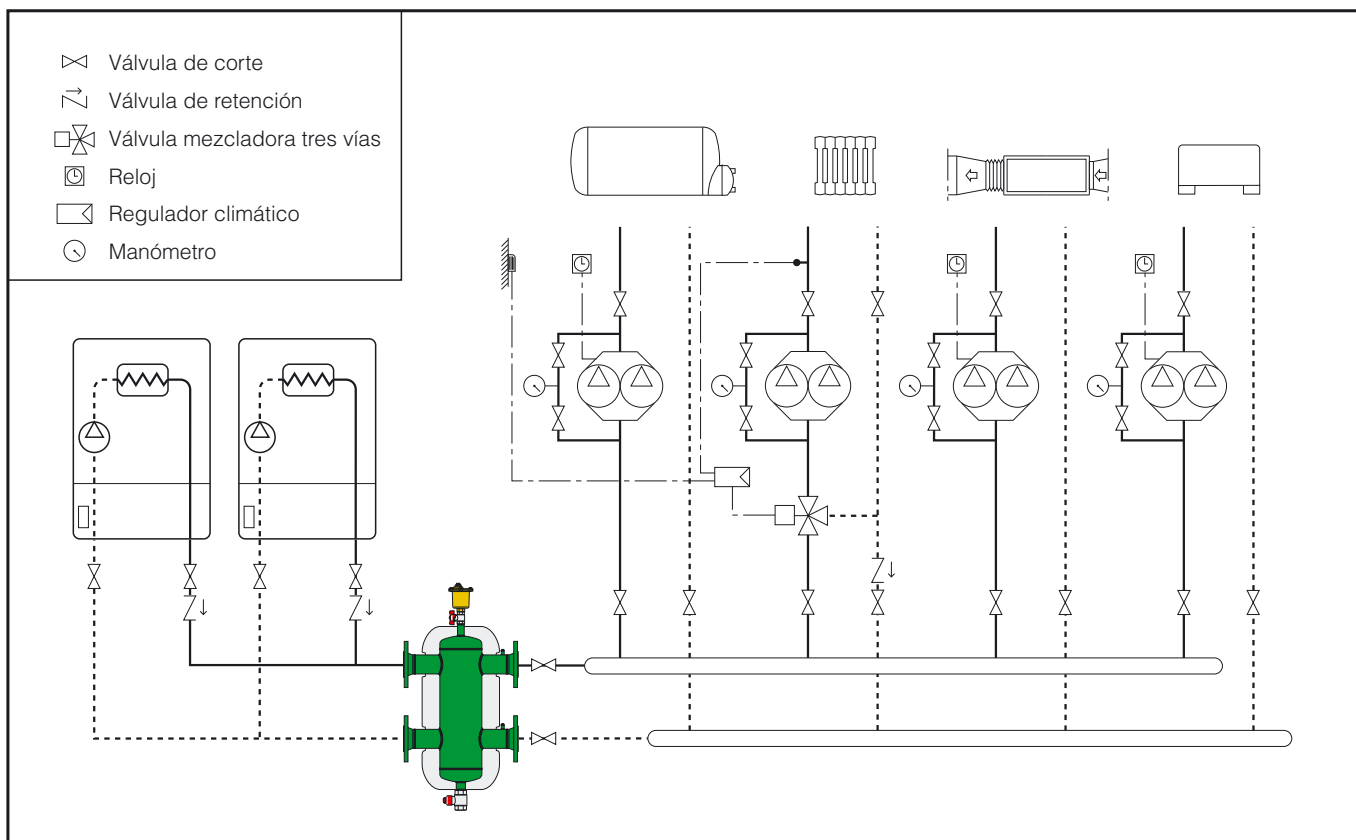


El separador hidráulico se dimensiona con referencia al caudal máximo aconsejado en la embocadura. Se debe escoger el valor mayor entre el del circuito primario y el del secundario.

Dimension	Caudal (m³/h)
1"	2,5
1 1/4"	4
1 1/2"	6
2"	8,5

Dimension	Caudal (m³/h)
DN 50	9
DN 65	18
DN 80	28
DN 100	56
DN 125	75
DN 150	110
DN 200	180
DN 250	300
DN 300	420

## Esquema de aplicación



## ESPECIFICACIONES

### Serie 548

Separador hidráulico. Conexiones roscadas 1" H (1 1/4" ± 2") con enlace. Cuerpo en acero pintado con resina epoxi. Fluido utilizable: agua, soluciones de glicol no peligrosas excluidas del campo de aplicación de la directiva 67/548/CE. Porcentaje máximo de glicol 30%. Presión máxima de servicio 10 bar. Campo de temperatura 0 ÷ 110°C.

Suministrado con:

- Purgador de aire automático. Conexión 1/2" M. Cuerpo en latón, cromado. Boya de PP. Juntas hidráulicas de EPDM.
- Válvula de descarga. Conexión portamanguera. Cuerpo en latón.
- Soporte para sonda frontal 1/2" H.
- Funda aislante preformada en caliente de PE-X reticulado con células cerradas. Campo de temperatura 0 ÷ 100°C.

### Serie 548

Separador hidráulico. Conexiones embridadas DN 50 (DN 65 ÷ DN 150) PN 16, DN 200 (DN 250 y DN 300) PN 10, acoplamiento con contrabrida EN 1092-1. Cuerpo en acero pintado con resina epoxi. Fluido utilizable: agua, soluciones de glicol no peligrosas excluidas del campo de aplicación de la directiva 67/548/CE. Porcentaje máximo de glicol 50%. Presión máxima de servicio 10 bar. Campo de temperatura 0 ÷ 110°C.

Suministrado con:

- Purgador de aire automático. Cuerpo en latón. Conexión 3/4" H. Conexión descarga 3/8" H. Boya de acero inoxidable. Juntas hidráulicas de VITON.
- Válvula de descarga. Cuerpo en latón, cromado. Conexión 1 1/4" H de DN 50 a DN 150, 2" H de DN 200 a DN 300.
- Soporte para sonda entrada/salida 1/2" H.
- Aislamiento de espuma de poliuretano reticulado rígido de células cerradas para medidas hasta DN 100 (PE-X de células cerradas para DN 125 y DN 150). Película exterior de aluminio de bruto gofrado. Campo de temperatura 0 ÷ 105°C (0 ÷ 100°C para DN 125 y DN 150).
- Soportes de piso para medidas DN 200 ÷ 300

El fabricante se reserva el derecho de modificar los productos descritos y los datos técnicos correspondientes en cualquier momento y sin aviso previo.



CALEFFI S.P.A. · I · 28010 FONTANETO D'AGOGNA (NO) · S.R. 229, N.25 · TEL.+39 0322 8491 R.A. · FAX +39 0322 863723

· www.caleffi.es · info@caleffi.com ·

© Copyright 2009 Caleffi