

Séparateur hydraulique



série 548



01076/09 FR

remplacela notice 01076/06 FR



Fonction

Cet appareil est caractérisé par la présence de différents composants fonctionnels, chacun satisfaisant à des exigences spécifiques aux circuits des installations de génie climatique.

- **Séparateur hydraulique**
Pour rendre indépendants les circuits hydrauliques primaires et secondaires.
- **Pot de décantation**
Pour permettre la séparation et la décantation des impuretés présentes dans les circuits. Il est équipé d'une vanne de vidange pouvant être reliée à un tube d'évacuation.
- **Purgeur d'air**
Pour permettre l'évacuation automatique de l'air présent dans l'installation. Equipé d'une vanne d'isolement pour d'éventuelles maintenances.
- **Calorifugeage**
Les séparateurs hydrauliques, à brides, sont complétés d'une coque isolation préformée à chaud, pour en garantir la parfaite isolation thermique, en chauffage ou en rafraîchissement.

Documentation de référence

- Notice 01031 Purgeur d'air MAXCAL série 501
- Notice 01054 Purgeur d'air MINICAL® série 5020

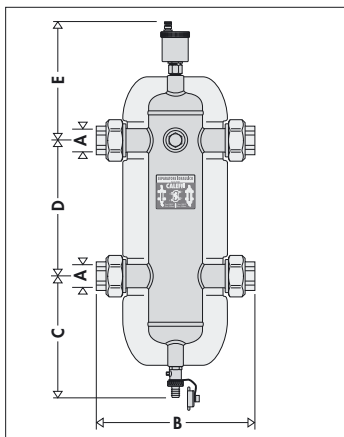
Gamme de produits

- Série 548 Séparateur hydraulique avec raccords filetés par raccords unions. Avec coque isolante _____ dimensions 1", 1 1/4", 1 1/2", 2"
 Série 548 Séparateur hydraulique raccords à brides, avec coque isolante _____ dimensions DN 50, DN 65, DN 80, DN 100, DN 125, DN 150
 Série 548 Séparateur hydraulique raccords à brides, fixation au sol _____ dimensions DN 200, DN 250, DN 300

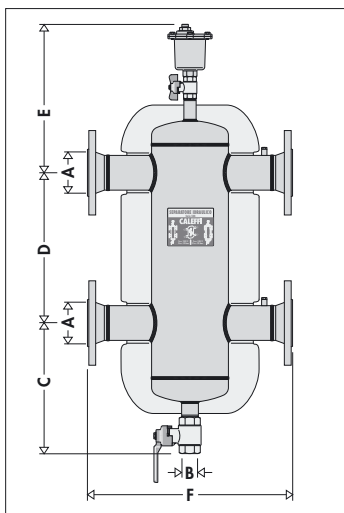
Caractéristiques techniques

| série ↵ | 548 filetés | 548 à brides |
|---|---|--|
| Matériaux Corps séparateur : Corps purgeur d'air automatique : Flotteur purgeur d'air automatique : Joint d'étanchéité du purgeur d'air : Corps vanne de vidange : Corps vanne d'isolement : | acier peint à la poudre d'époxy laiton EN 12165 CW617N, chromé PP EPDM laiton EN 12165 CW617N - | acier peint à la poudre d'époxy laiton EN 12165 CW617N acier inox VITON laiton EN 12165 CW617N, chromé laiton EN 12165 CW617N, chromé |
| Performances Fluides admissibles : Pourcentage maxi de glycol : Pression maxi d'exercice : Plage de température d'exercice : | eau, eau glycolée non dangereuse exclue du champ d'application de la directive 67/548/CE 30% 10 bar 0÷110°C | eau, eau glycolée non dangereuse exclue du champ d'application de la directive 67/548/CE 50% 10 bar 0÷110°C |
| Raccordements Séparateur : Porte sonde : Purgeur d'air automatique : Vidange purgeur d'air automatique : Vanne de vidange : | raccords union 1", 1 1/4", 1 1/2", 2" F frontale 1/2" F 1/2" M - raccord tétine | à brides PN 16 DN 50 - 65 - 80 - 100 - 125 - 150 à brides PN 10 DN 200 - 250 - 300 accouplement avec contre-bride EN 1092-1 entrée/sortie 1/2" F 3/4" F 3/8" F DN 50÷DN 150: 1 1/4" F DN 200÷DN 300: 2" F |

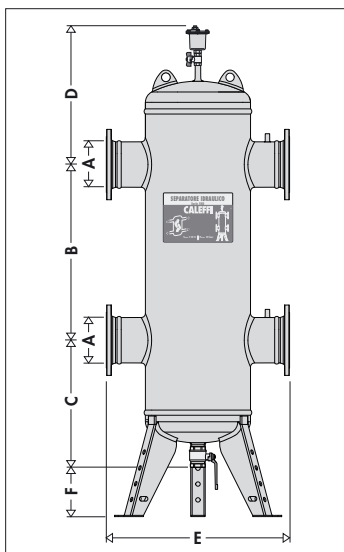
Dimensions



| Code | A | B | C | D | E | Poids (kg) |
|--------|--------|-----|-----|-----|-----|------------|
| 548006 | 1" | 225 | 195 | 220 | 204 | 2,7 |
| 548007 | 1 1/4" | 248 | 225 | 240 | 214 | 3,8 |
| 548008 | 1 1/2" | 282 | 235 | 260 | 224 | 5,7 |
| 548009 | 2" | 315 | 281 | 300 | 230 | 11,8 |



| Code | A | B | C | D | E | F | Poids (kg) |
|--------|--------|--------|-----|-----|-----|-----|------------|
| 548052 | DN 50 | 1 1/4" | 341 | 330 | 398 | 460 | 34,5 |
| 548062 | DN 65 | 1 1/4" | 341 | 330 | 398 | 460 | 39 |
| 548082 | DN 80 | 1 1/4" | 389 | 450 | 440 | 526 | 51 |
| 548102 | DN 100 | 1 1/4" | 389 | 450 | 440 | 529 | 55 |
| 548122 | DN 125 | 1 1/4" | 374 | 560 | 499 | 670 | 104 |
| 548152 | DN 150 | 1 1/4" | 374 | 560 | 499 | 670 | 108 |



| Code | A | B | C | D | E | F | Poids (kg) |
|--------|--------|------|-----|-----|------|-----|------------|
| 548200 | DN 200 | 1000 | 610 | 400 | 900 | 250 | 255 |
| 548250 | DN 250 | 1100 | 660 | 460 | 1060 | 250 | 410 |
| 548300 | DN 300 | 1200 | 710 | 500 | 1180 | 250 | 600 |

Sans coque isolante

Volumes

| Dimension | Volume (l) |
|-----------|------------|
| 1" | 1,7 |
| 1 1/4" | 2,6 |
| 1 1/2" | 4,8 |
| 2" | 13,5 |
| DN 50 | 15 |
| DN 65 | 15 |
| DN 80 | 30 |
| DN 100 | 30 |
| DN 125 | 85 |
| DN 150 | 88 |
| DN 200 | 394 |
| DN 250 | 778 |
| DN 300 | 990 |

Caractéristiques techniques de la coque isolante des modèles filetés et des modèles à brides DN 125 et DN 150

Partie intérieure

Matériau : PE-X expansée à cellules fermées
 Épaisseur : - filetés 20 mm
 - à brides 60 mm
 Densité : - partie intérieure : 30 kg/m³
 - partie extérieure : 50 kg/m³ (filetés)
 80 kg/m³ (à brides)
 Conductivité thermique (ISO 2581) : - à 0°C : 0,038 W/(m·K)
 - à 40°C : 0,045 W/(m·K)
 Coefficient de résistance à la vapeur (DIN 52615) : > 1.300
 Plage de température d'exercice : 0 ÷ 100°C
 Résistance au feu (DIN 4102) : classe B2

Pellicule externe (pour modèle à brides DN 125 et DN 150)

Matériau : aluminium brut gaufré
 Épaisseur : 0,70 mm
 Résistance au feu (DIN 4102) : classe 1

Caractéristiques techniques de la coque isolante des modèles à brides du DN 50 au DN 100

Partie intérieure

Matériau : mousse de polyuréthane expansée rigide à cellules fermées
 Épaisseur : 60 mm
 Densité : 45 kg/m³
 Conductivité thermique (ISO 2581) : 0,023 W/(m·K)
 Plage de température d'exercice : 0 ÷ 105°C

Pellicule extérieure

Matériau : aluminium brut gaufré
 Conductivité thermique : 0,7 mm
 Résistance au feu (DIN 4102) : classe 1

Capuchons

Matériau thermoformé : PS

Principe de fonctionnement

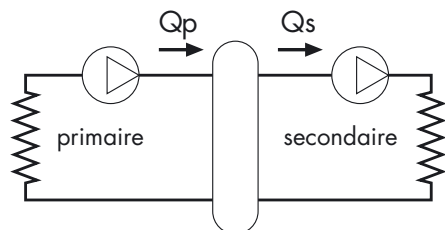
Dans une installation où le circuit primaire et le (ou les) circuit(s) secondaire(s) sont équipés chacun de leur propre circulateur, il peut se produire dans certains cas des interactions qui créent des variations anormales de débit et de pression différentielle dans les circuits.

En créant une zone à très faible perte de charge (la pression différentielle ne doit pas dépasser 10% de la somme des pressions différentielles des circuits raccordés), le séparateur hydraulique rend les circuits "primaire" et "secondaire" hydrauliquement indépendants.

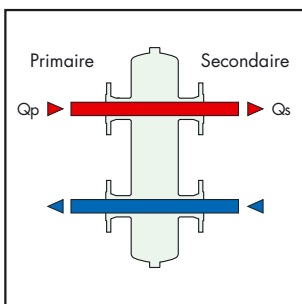
Ainsi les débits des différents circuits ne dépendent exclusivement que des caractéristiques de débit des circulateurs. En utilisant donc un tel dispositif, il n'y a débit Q_s dans le circuit secondaire seulement lorsque les circulateurs de ce circuit sont en service, permettant à l'installation de satisfaire aux exigences spécifiques de charge du moment.

Quand les circulateurs du secondaire ne sont pas en service, il n'y a pas de circulation dans le circuit correspondant; le débit total Q_p émis par le circulateur du primaire est by-passé par le séparateur.

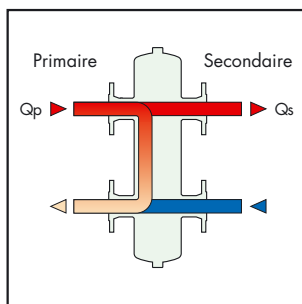
Avec le séparateur hydraulique on peut aussi avoir un circuit primaire à débit constant et un circuit de distribution à débit variable : conditions de fonctionnement des installations modernes de chauff./rafraîch.



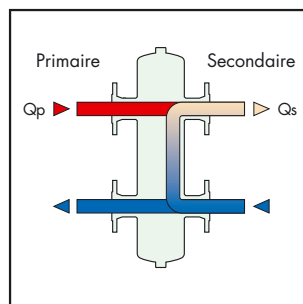
Ci-dessous les trois situations possibles d'équilibre hydraulique, la troisième étant à éviter, car si plusieurs circuits sont raccordés au secondaire, les puissances fournies et les niveaux de température demandés vont être très difficile à atteindre (la solution : faire un circuit en injection).



$Q_{\text{primaire}} = Q_{\text{secondaire}}$

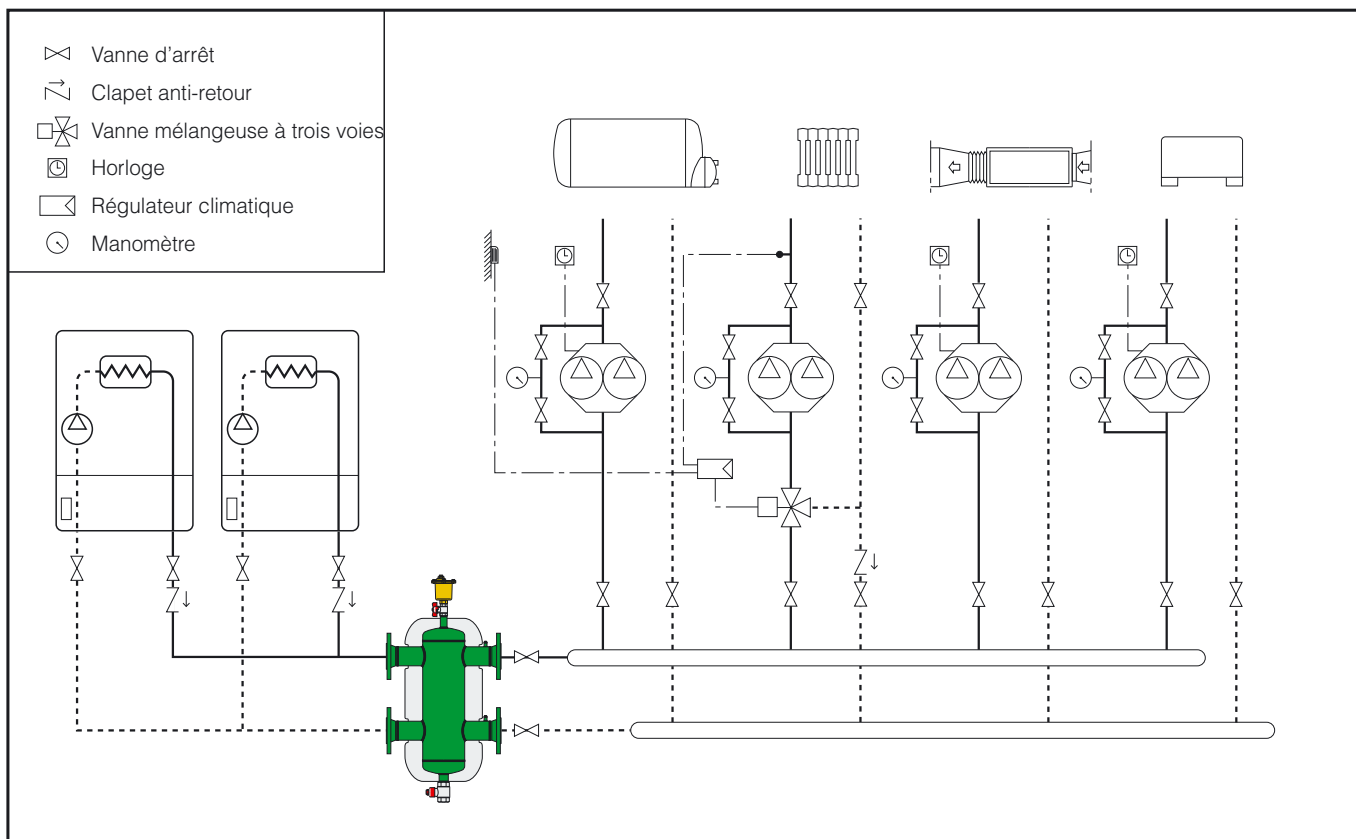


$Q_{\text{primaire}} > Q_{\text{secondaire}}$



$Q_{\text{primaire}} < Q_{\text{secondaire}}$

Schéma d'application



CAHIER DES CHARGES

Série 548

Séparateur hydraulique. Raccordements filetés par raccords union 1" F (de 1" à 2"). Corps en acier peint à la poudre d'époxy. Fluides admissibles eau, eau glycolée non dangereuse exclue du champ d'application de la directive 67/548/CE. Pourcentage maxi de glycol 30%. Pression maxi d'exercice 10 bar. Plage de température d'exercice 0÷110°C. Livré avec :

- Purgeur d'air automatique. Raccordement 1/2" M. Corps en laiton, chromé. Flotteur en PP. Joints d'étanchéité en EPDM.
- Robinet de vidange. Avec raccord tétine. Corps en laiton.
- Raccordement porte sonde frontale 1/2" F.
- Coques isolantes préformée à chaud en PE-X expansé à cellules fermées. Plage de température : 0÷100°C.

Série 548

Séparateur hydraulique. Raccordements à brides DN 50 (de DN 50 à DN 150) PN 16, DN 200 (de DN 200 à DN 300) PN 10, accouplement avec contre-bridés EN 1092-1. Corps en acier peint à la poudre d'époxy. Fluides admissibles eau, eau glycolée non dangereuse exclue du champ d'application de la directive 67/548/CE. Pourcentage maxi de glycol 50%. Pression maxi d'exercice 10 bar. Plage de température d'exercice 0÷110°C.

Livré avec :

- Purgeur d'air automatique. Raccordement 3/4" F, vidange 3/8" F. Corps en laiton. Flotteur en acier inox. Joints en VITON.
- Vanne de vidange. Raccordement 1 1/4" F. Corps en laiton, chromé; 2" F pour DN 200÷300.
- Raccordements porte sonde sur le départ et le retour 1/2" F.
- Coques isolantes en mousse de polyuréthane expansée rigide à cellules fermées jusqu'au DN 100 (PE-X expansé à cellules fermées pour DN 125 et DN 150). Pellicule extérieure en aluminium brut gaufré. Plage de température d'exercice 0÷105°C (0÷100°C pour DN 125 et DN 150).
- Fixation au sol pour les dimensions DN 200÷300.

Nous nous réservons le droit d'améliorer ou de modifier les produits décrits ainsi que leurs caractéristiques techniques à tout moment et sans préavis



CALEFFI S.P.A. · S.R.229, N.25 · 28010 FONTANETO D'AGOGNA (NO) · ITALIE · TEL. +39 0322 8491 · FAX +39 0322 863723

· www.caleffi.fr · infos@caleffi.fr ·

© Copyright 2009 Caleffi